

G-500



NÁVOD NA MONTÁŽ

PRŮCHOZÍ TYČE

Prodotto da: Garlando srl Via Regione Piemonte, 5 Zona Ind. D1 15068 Pozzolo Formigaro (AL) ITALY



POZOR! ČTĚTE A ULOŽTE!
Tento produkt není určen dětem do 3 let. Malé míčky by mohly být pozřeny nebo vdechnuty.

ROZBALENÍ

Důležité: dohlédněte, aby při montáži nebyly přítomny děti. Z bezpečnostních důvodů by měl být stůl sestavován dvěma dospělými osobami.

VYBALENÍ



obr. 1

Položte zabalený stůl na podlahu. Ověřte, zda nálepka na kartonu správně zobrazuje polohu stolu směrem nahoru. Přeřízněte stahovací popruhy a odejměte horní karton. Rozevřete postranní díly spodního kartonu, stůl nyní leží hlavou dolů. (obr.1) Odstraňte dřevěnou překližku, která přidržuje předměty uvnitř stolu. Překližka slouží pouze jako obal a nebudete ji více potřebovat.

Ve fotbalovém stole nelaznete

Sáček s následujícím obsahem:

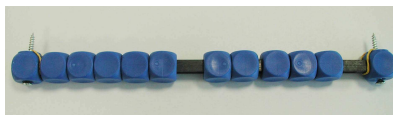
- 8 plastových rukojetí (obr. 2)
- 2 míčkové vhozy (obr. 3)
- 2 počítadla skóre (obr. 4)
- 16 kuličkových ložisek (obr. 5)
- 32 půlkruhů vnitřních (obr. 6)
- 16 celokruhů vnějších (obr. 7)
- 10 bílých míčku
- montážní šroubky



obr. 2



obr. 3



obr. 4



obr. 5



obr. 6



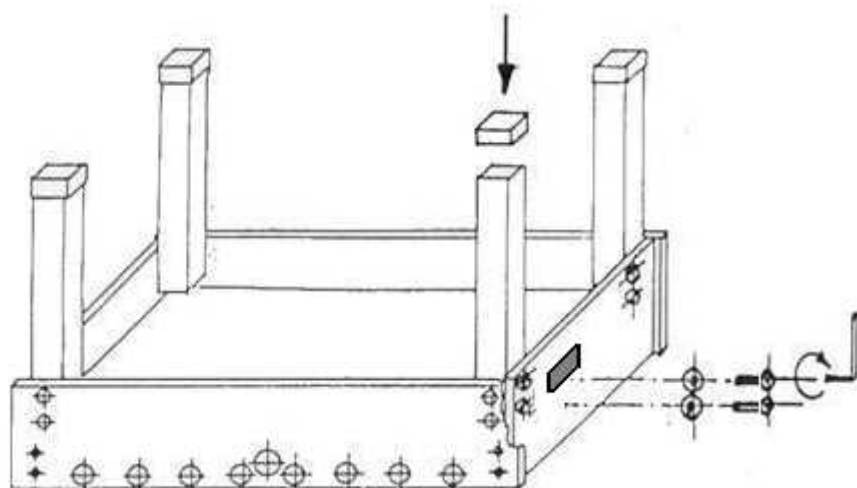
obr. 7

Sáček s tyčemi osazenými hráči a pružinami.

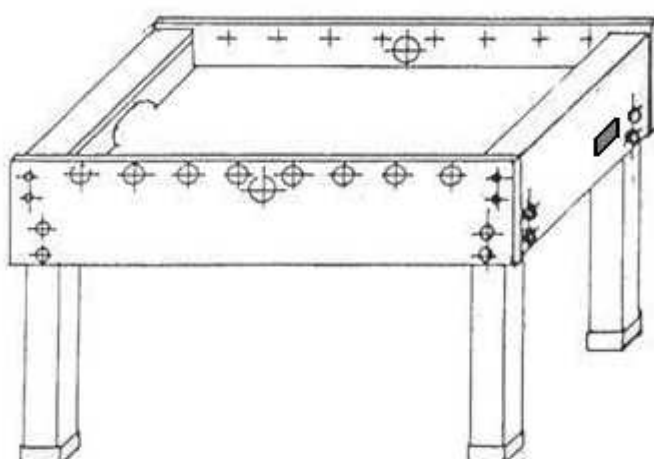
Každé mužstvo má 4 tyče:

- tyč s brankářem – jeden hráč
- tyče s obránci – dva hráči
- tyč útočníci – tři hráči
- tyč záloha – pět hráčů

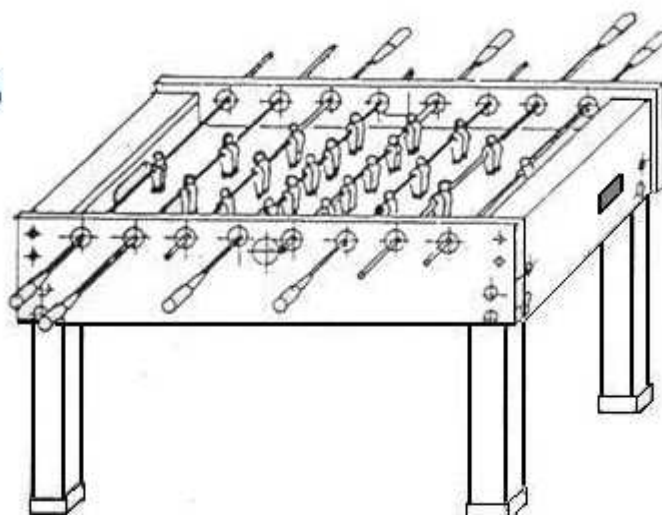
krok: 1



krok: 2



krok: 3



MONTÁŽ

krok: 1

přípevněte pomocí imbusových šroubků všechny čtyři nohy. Na každou nohu použijte 4 šrouby a pevně je přitáhněte.

krok: 2

Přetočte stůl na nohy.

krok: 3

Namontujte nejprve míčkové vhozy a poté tyče s hráči.

Míčkové vhozy



obr. 8



obr. 9



obr. 10

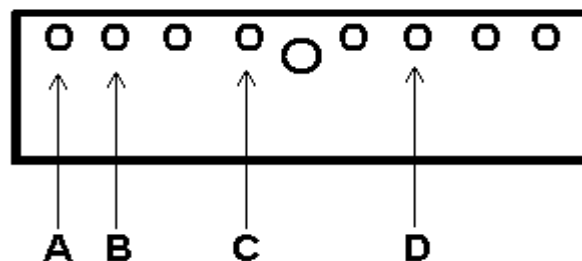
Vsuňte míčkový vhoz dovnitř otvoru (obr. 8) a zašrubujte šroubky (obr. 9). Ze zadní strany vhozu přiložte průchodku a opět připevněte šroubky (obr. 10). Stejně postupujte na druhé straně stolu.

Tyče s hráči – postavení tyčí

Každé mužstvo má 4 tyče. Jedno mužstvo obsahuje:

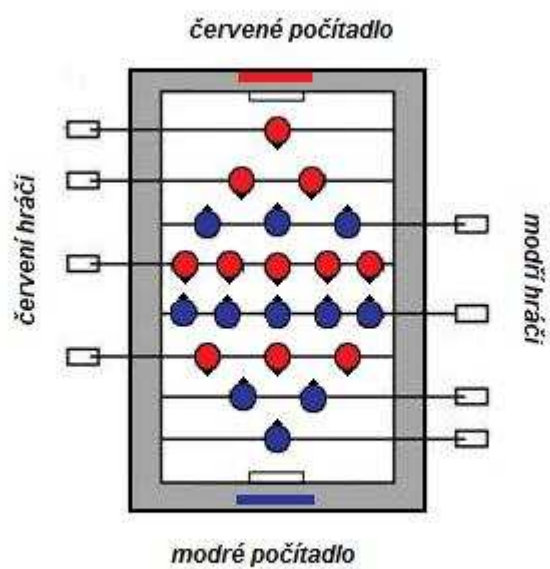
- tyč s brankářem – jeden hráč, umístění **otvor A** (obr. 11)
- tyč s obránci – dva hráči, umístění **otvor B** (obr. 11)
- tyč útočníci – tři hráči, umístění **otvor C** (obr. 11)
- tyč záloha – pět hráčů, umístění **otvor D** (obr. 11)

Namontujte napřed jedno mužstvo (např. červené hráče) na jedné straně a pak druhé mužstvo na straně druhé.



obr. 11

Řazení hráčů při montáži tyčí do fotbálku



obr. 16

Montáž ložisek

Prosím dbejte důsledně následujících instrukcí k montáži.

Osazení ložiska

Strana ložiska označená "INT" musí směřovat dovnitř stolu, čili k hrací ploše!



Sesazení půlkruhů a montáž celokruhu

Celokruh, vnější krytka ložiska (obr. 12)

Půlkruhy, vnitřní kryty ložiska (obr. 13)

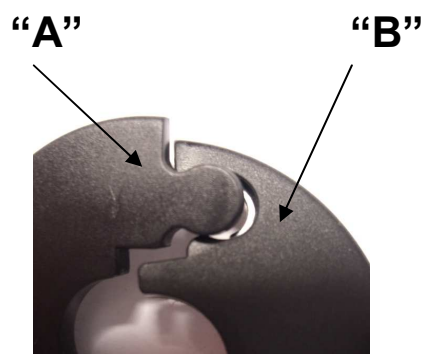
Detail sesazení půlkruhů (obr. 14)



obr. 12

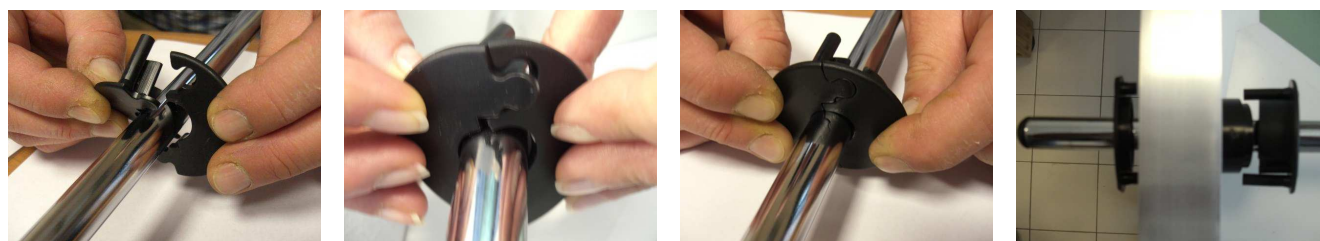


obr. 13



obr. 14

Přiložte oba půlkruhy k tyči. Předsadte půlkruh "A" před půlkruh "B" (obr. 14). Ke spojení obou částí půlkruhů použijte lehkého tlaku na body "A" a "B". Viz. postup obr. 15



obr. 15

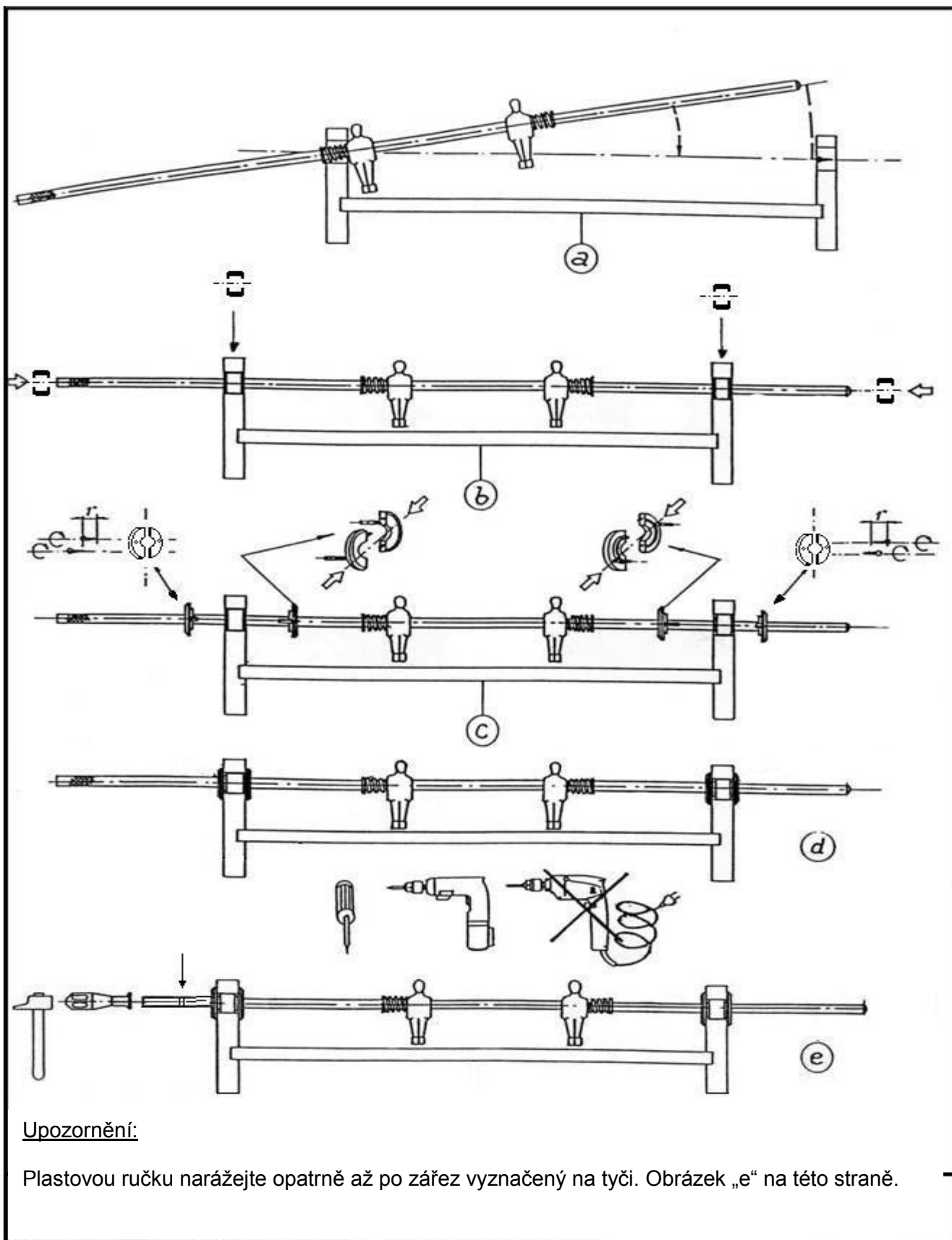
Upozornění:

Pokud používáte elektrický šroubovák, dotahujte šroubky s velkým citem. Nastavte utahovací moment na minimum. Nikdy nepoužívejte k utahování vrtačku.

Montáž tyčí a počítadel skóre

Při montáži tyčí postupujte dle následujícího vyobrazení. Plastové rukojeti narážejte jemně malým kladívkem až po osazení všech tyčí a montáži ložisek s kryty.

Jako poslední namontujte plastová počítadla skóre. Stranově osadte barvy tak jak je vyobrazeno na obr.16.



DICHIARAZIONE CE DI CONFORMITÀ

Il fabbricante : **GARLANDO S.r.l.**
Via Regione Piemonte, 5 - 15068 POZZOLO FORMIGARO (AL)

Dichiara che il giocattolo: **CALCIOBALILLA mod. G 500**

è conforme alle disposizioni della direttiva sulla sicurezza dei giocattoli
(direttiva 88/378/CEE), e successivi emendamenti (direttiva 93/68/CEE);

Inoltre dichiara che sono state applicate le seguenti norme armonizzate:

UNI EN 71-1, UNI EN 71-2, UNI EN 71-3, EN 50088

Pozzolo Formigaro, li 01/10/2004

IL FABBRICANTE

Garlando s.r.l.

*Garlando
Giuseppe*

