



## Návod na sestavení a použití

Před použitím si důkladně pročtěte tento návod a pečlivě jej uschovejte.

# ZODIAC

## *Air Hockey PRO*



**POZOR: PŘEČTĚTE SI PROSÍM POZORNĚ TENTO NÁVOD A PEČLIVĚ JEJ USCHOVEJTE.  
NENÍ VHODNÉ PRO DĚTI MLADŠÍ NEŽ 3 ROKY.**



Srdečně blahopřejeme! Získali jste AIR HOCKEY špičkové kvality.  
Je to AIR HOCKEY pro vnitřní používání. Sestavujte a používejte ho jen ve vnitřních prostorách.

**MONTÁŽ A DEMONTÁŽ SMÍ PROVÁDĚT JEN DOSPĚLÉ OSOBY.**







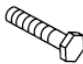





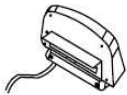







**DŮLEŽITÉ:** Montáž smí provádět jen dospělá osoba. Sestavený AIR HOCKEY má relativně velké rozměry a nemusí projít dveřmi. Doporučujeme proto sestavovat stůl v té místnosti, kde se má používat. Pokud chcete stůl přenést do jiné místnosti, demontujte nohy a potom je znovu namontujte. Tento AIR HOCKEY je vhodný jen pro soukromé používání. Při komerčním používání zaniká nárok na záruku. Používejte stůl pouze k účelu, ke kterému je určen.

**Dodržujte, prosím, následující bezpečnostní pokyny, aby byla zaručena dlouhá životnost a optimální funkce stolu pro AIR HOCKEY:**

- (1) Nenechávejte stát AIR HOCKEY ve venkovním prostředí. Déšť, sníh a vysoká vlhkost vzduchu mohou poškodit materiál stolu. Nedoporučujeme nechávat stůl delší dobu na přímém slunci z důvodu vyblednutí barev.
- (2) Pravidelně AIR HOCKEY čistěte. Stačí utřít povrch vlhkým hadrem, aby se odstranil prach a nečistoty. Pro důkladnější vyčištění je možné použít běžné čisticí prostředky, které neobsahují vosk a abrazivní látky. Dbejte na to, aby se zbytky čisticích prostředků vždy úplně odstranily a aby povrch stolu nezůstal vlhký. Pro zvýšení klouzavosti puku doporučujeme používat výhradně kvalitní silikonový sprej. Neměly by se používat žádné rostlinné ani minerální tuky.
- (3) Chcete-li předat AIR HOCKEY další osobě, přesvědčte se, že tato osoba umí stůl sestavit a používat.
- (4) Postavte AIR HOCKEY vždy na rovný a pevný podklad.
- (5) Před každým použitím zkontrolujte funkci všech dílů a při zjištění závad stůl nepoužívejte.
- (6) Pro ochranu podlahy používejte vždy podložky (lepenka nebo koberec) pod nohy stolu.
- (7) **POZOR:** Pro zamezení problémů při montáži, resp. upevňování noh stolu, přišroubujte rovnoměrně všechny nohy a potom je dotáhněte.

**FIRMA GARLANDO NEPŘEBÍRÁ ŽÁDNOU ZÁRUKU ZA ŠKODY ZPŮSOBENÉ NEDODRŽENÍM TĚCHTO POKYNŮ.  
ODLIŠNOSTI V PROVEDENÍ A BARVĚ JSOU VYHRAZENY. USCHOVEJTE PROSÍM OBAL PRO PŘÍPADNÉ POZDĚJŠÍ POUŽITÍ.**

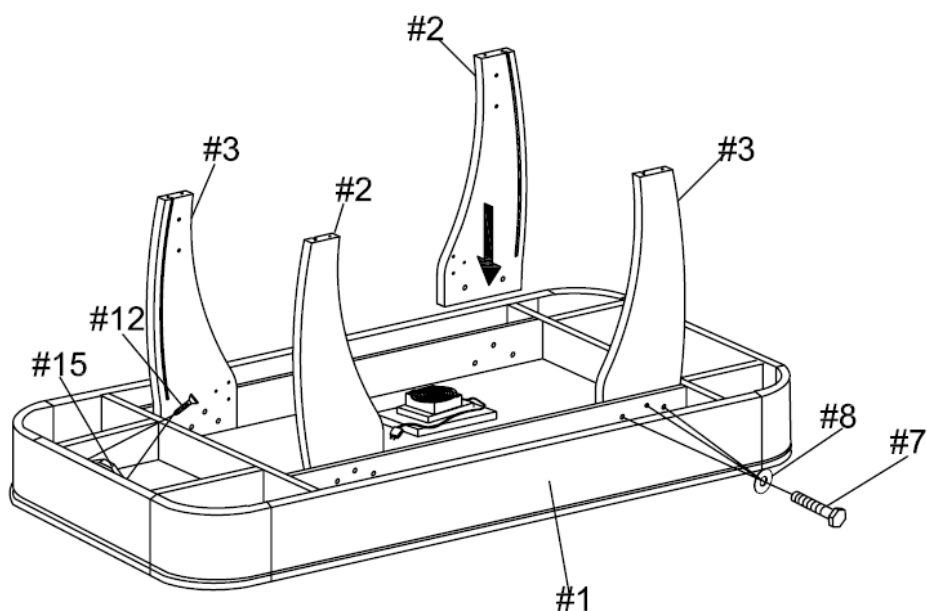
# Díly

<p><b>#1</b></p>  <p>Kabinet - sestavený 1 kus</p>	<p><b>#2</b></p>  <p>Noha (pravá) 2 ks</p>	<p><b>#3</b></p>  <p>Noha (levá) 2 ks</p>	<p><b>#4</b></p>  <p>Vzpěra nohy (široká) 2 ks</p>
<p><b>#5</b></p>  <p>Vzpěra nohy (krátká) 2 ks</p>	<p><b>#6</b></p>  <p>Boční výztuž (dlouhá) 2 ks</p>	<p><b>#7</b></p>  <p>Šroub 12 ks</p>	<p><b>#8</b></p>  <p>Podložka 12 ks</p>
<p><b>#9</b></p>  <p>Dřevěný šroub 32 ks</p>	<p><b>#10</b></p>  <p>Dřevěný šroub 4 ks</p>	<p><b>#11</b></p>  <p>Dřevěný šroub 8 ks</p>	<p><b>#12</b></p>  <p>Dřevěný šroub 4 ks</p>
<p><b>#13</b></p>  <p>Elektronické počítadlo 1 ks</p>	<p><b>#14</b></p>  <p>Spojovací prvek 4 ks</p>	<p><b>#15</b></p>  <p>Branka 2 ks</p>	<p><b>#16</b></p>  <p>Krytka noh 4 ks</p>
<p><b>#17</b></p>  <p>Hokejka 4 ks</p>	<p><b>#18</b></p>  <p>Puk 4 ks</p>	<p><b>#19</b></p>  <p>Montážní klíč 1 kus</p>	<p><b>#20</b></p>  <p>Adaptér 1 kus</p>

## Krok 1

Pečlivě dodržujte následující postup:

Postavte kabinet stolu (#1) vzhůru nohama na měkkou podložku, aby se zabránilo poškrábání povrchu. Upevněte nohy (#2) a nohy (#3) na určené místo sestaveného kabinetu. Použijte k tomu šrouby (#7) a podložky (#8). Nakonec připevněte branky (#15) na vnitřní strany kratších stran stolu pomocí dřevěných šroubů (#12).

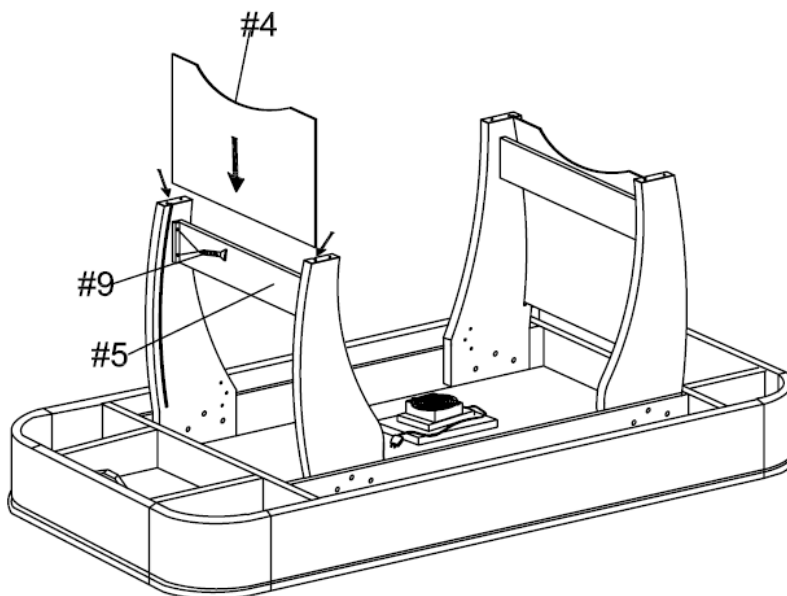


## Krok 2

Pečlivě dodržujte následující postup:

Nyní namontujte vzpěry noh (krátké) (#5) a připevněte je pomocí dřevěných šroubů (#9).

Opatrně nasuňte vzpěry noh (široké) (#4) do vyfrézovaného vnitřního vedení namontovaných noh.



### Krok 3

Pečlivě dodržujte následující postup:

Na všechny 4 nohy připevněte ochranné krytky (#16) pomocí dřevěných šroubů (#11).

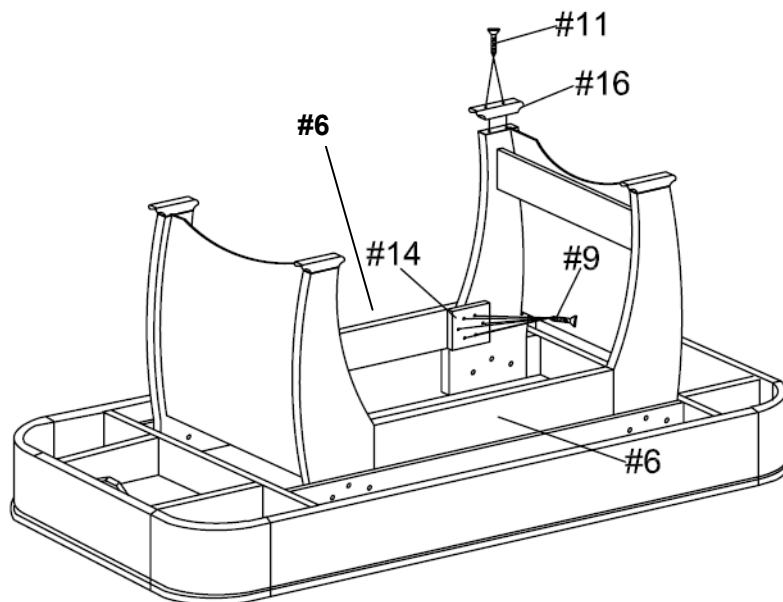
Konečnou stabilitu získá Air Hockey po namontování bočních výztuží (dlouhé) (#6).

Upevněte je k horní části noh pomocí dřevěných šroubů (#9) a spojovacích prvků (#14).

Přesvědčte se, že jsou všechny šrouby správně dotaženy. Kvůli uvolněným šroubům může být Air Hockey nestabilní a při nepřiměřeném používání způsobit zranění.

Po kontrole správné montáže můžete Air Hockey s pomocí dalších osob otočit a postavit na nohy.

**POZOR:** Nepokoušejte se otáčet stůl sami!

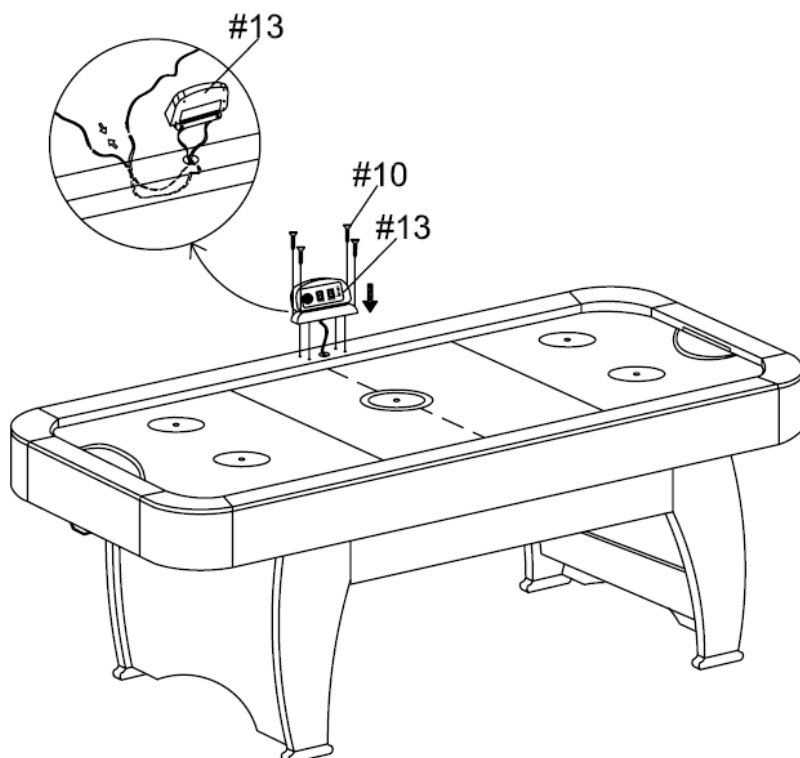


### Krok 4

Protáhněte kabel elektronického počítadla (#13) určeným otvorem na horní straně stolu.

Pomocí dřevěných šroubů (#10) upevněte elektronické počítadlo do určeného místa na horní straně stolu.

Nakonec zapojte kabel na spodní straně stolu.



## UPOZORNĚNÍ PRO ELEKTRONICKÉ POČÍTADLO

- DODRŽUJTE TYP A POLARITU BATERIÍ.
- PŘI PŘIPOJENÍ NA NAPĚTÍ 220 V POUŽIJTE POUZE DODANÝ ZDROJ (#20).



### DEMONTÁŽ A LIKVIDACE STOLU NA AIR HOCKEY



#### **Korrekte Entsorgung dieses Produkts (Elektromüll)**

(Anzuwenden in den Ländern der Europäischen Union und anderen europäischen Ländern mit einem separaten Sammelsystem)

Die Kennzeichnung auf dem Produkt bzw. auf der dazugehörigen Literatur gibt an, dass es nach seiner Lebensdauer nicht zusammen mit dem normalen Haushaltsmüll entsorgt werden darf. Entsorgen Sie dieses Gerät bitte getrennt von anderen Abfällen, um der Umwelt bzw. der menschlichen Gesundheit nicht durch unkontrollierte Müllbeseitigung zu schaden. Recyceln Sie das Gerät, um die nachhaltige Wiederverwertung von stofflichen Ressourcen zu fördern. Private Nutzer sollten den Händler, bei dem das Produkt gekauft wurde, oder die zuständigen Behörden kontaktieren, um in Erfahrung zu bringen, wie sie das Gerät auf umweltfreundliche Weise recyceln können. Gewerbliche Nutzer sollten sich an Ihren Lieferanten wenden und die Bedingungen des Verkaufsvertrags konsultieren. Dieses Produkt darf nicht zusammen mit anderem Gewerbemüll entsorgt werden.

Správná likvidace tohoto výrobku (elektroodpad)

(Platí v zemích Evropské Unie a ostatních evropských zemích se systémem třídění odpadu)

Označení na tomto výrobku resp. v příslušné dokumentaci znamená, že po uplynutí doby životnosti nesmí být vyhozen do běžného domovního odpadu. Oddělenou likvidací tohoto výrobku chráníte lidské zdraví resp. životní prostředí. Recyklací tohoto výrobku podpoříte opakované využívání materiálních zdrojů. Soukromí uživatelé by měli zjistit informace o správné likvidaci výrobku u prodejce, u kterého výrobek zakoupili, nebo u příslušných úřadů. Komerční uživatelé by se měli obrátit na svého dodavatele a projednat podmínky kupní smlouvy. Tento výrobek se nesmí likvidovat společně s ostatním komerčním odpadem.

#### **ZÁRUČNÍ PODMÍNKY**

Záruka začíná od data koupě, resp. dodání.

V případě opravy nebo vrácení musí být zboží v originálním balení s dokladem o koupi a návodem na sestavení a použití. V opačném případě budou účtovány poplatky. Záruka se vztahuje na výrobní vady a vady materiály. Nevztahuje se na škody vzniklé nepřiměřeným používáním, vlivem vyšší moci a přirozeným opotřebením. Během záruční doby máte nárok na opravu. To znamená, že případné vady odstraníme až do skončení záruční doby bezplatně. Potom vám budeme účtovat poštovné a balné. Pokud je to nutné, budou některé díly vyměněny částečně nebo i úplně.

Pokud by se nepodařilo zboží během záruční doby opravit nebo by oprava nebyla rentabilní, máte právo na odstoupení od smlouvy (výměna) nebo snížení kupní ceny (sleva). Každou vadu ohlaste prosím neprodleně. Zřejmá poškození včetně transportních škod uznáme, pouze pokud budou oznámeny nejpozději týden po dodání.

Při odeslání prosíme o popis závady. Zboží zasílejte po dohodě s prodejcem řádně zabalené (originální balení), s přiloženým dokladem o nákupu a podrobným popisem závady na adresu místa koupě.

#### **Upozornění!**

Reklamační zásilky mohou být uznány, jen pokud jsou v originálním balení (s přiloženým návodem na sestavení a použití, dokladem o koupi a podrobným popisem závady). Pouze originální balení zaručuje dostatečnou ochranu stolu při transportu. Proto by měl být obal uschován po celou dobu záruky.

#### **Dovozce:**

TAB průmyslová a zábavní elektronika s.r.o.

Tečovská 37

763 02 Zlín

Tel. +420 577 102 644

Fax +420 577 119 622

[info@tab.cz](mailto:info@tab.cz)

[www.tab.cz](http://www.tab.cz)